



**ISIRI**

**8182**  
**1 St- Edition**

جمهوری اسلامی ایران  
Islamic Republic of Iran  
مؤسسه استاندارد و تحقیقات صنعتی ایران  
Institute of Standards and Industrial Research of Iran

استاندارد ملی ایران

۸۱۸۲

چاپ اول

**پلاستیک‌های تقویت شده با الیاف شیشه – سختی بارکول -  
روش آزمون**

**Glass fiber reinforced plastics - Barcol  
hardness – Test method**

## « بسمه تعالی »

### آشنایی با مؤسسه استاندارد و تحقیقات صنعتی ایران

مؤسسه استاندارد و تحقیقات صنعتی ایران به موجب قانون، تنها مرجع رسمی کشور است که عهده دار وظیفه تعیین، تدوین و نشر استانداردهای ملی (رسمی) میباشد. تدوین استاندارد در رشته های مختلف توسط کمیسیون های فنی مرکب از کارشناسان مؤسسه، صاحب نظران مراکز و مؤسسات علمی، پژوهشی، تولیدی و اقتصادی آگاه و مرتبط با موضوع صورت میگیرد. سعی بر این است که استانداردهای ملی، در جهت مطلوبیت ها و مصالح ملی و با توجه به شرایط تولیدی، فنی و فن آوری حاصل از مشارکت آگاهانه و منصفانه صاحبان حق و نفع شامل: تولیدکنندگان، مصرف کنندگان، بازرگانان، مراکز علمی و تخصصی و نهادها و سازمانهای دولتی باشد. پیش نویس استانداردهای ملی جهت نظرخواهی برای مراجع ذینفع و اعضای کمیسیون های فنی مربوط ارسال میشود و پس از دریافت نظرات و پیشنهادات در کمیته ملی مرتبط با آن رشته طرح و در صورت تصویب به عنوان استاندارد ملی (رسمی) چاپ و منتشر می شود. پیش نویس استانداردهایی که توسط مؤسسات و سازمانهای علاقمند و ذیصلاح و با رعایت ضوابط تعیین شده تهیه می شود نیز پس از طرح و بررسی در کمیته ملی مربوط و در صورت تصویب، به عنوان استاندارد ملی چاپ و منتشر می گردد. بدین ترتیب استانداردهایی ملی تلقی می شود که بر اساس مفاد مندرج در استاندارد ملی شماره (۵) تدوین و در کمیته ملی مربوط که توسط مؤسسه تشکیل میگردد به تصویب رسیده باشد. مؤسسه استاندارد و تحقیقات صنعتی ایران از اعضای اصلی سازمان بین المللی استاندارد میباشد که در تدوین استانداردهای ملی ضمن توجه به شرایط کلی و نیازمندیهای خاص کشور، از آخرین پیشرفتهای علمی، فنی و صنعتی جهان و استانداردهای بین المللی استفاده می نماید. مؤسسه استاندارد و تحقیقات صنعتی ایران می تواند با رعایت موازین پیش بینی شده در قانون به منظور حمایت از مصرف کنندگان، حفظ سلامت و ایمنی فردی و عمومی، حصول اطمینان از کیفیت محصولات و ملاحظات زیست محیطی و اقتصادی، اجرای بعضی از استانداردها را با تصویب شورای عالی استاندارد اجباری نماید. مؤسسه می تواند به منظور حفظ بازارهای بین المللی برای محصولات کشور، اجرای استانداردها کالاهای صادراتی و درجه بندی آنرا اجباری نماید. همچنین بمنظور اطمینان بخشیدن به استفاده کنندگان از خدمات سازمانها و مؤسسات فعال در زمینه مشاوره، آموزش، بازرسی، ممیزی و گواهی کنندگان سیستم های مدیریت کیفیت و مدیریت زیست محیطی، آزمایشگاهها و کالیبره کنندگان وسایل سنجش، مؤسسه استاندارد اینگونه سازمانها و مؤسسات را بر اساس ضوابط نظام تأیید صلاحیت ایران مورد ارزیابی قرار داده و در صورت احراز شرایط لازم، گواهینامه تأیید صلاحیت به آنها اعطا نموده و بر عملکرد آنها نظارت می نماید. ترویج سیستم بین المللی یکاها، کالیبراسیون وسایل سنجش تعیین عیار فلزات گرانبها و انجام تحقیقات کاربردی برای ارتقای سطح استانداردهای ملی از دیگر وظایف این مؤسسه می باشد.

> نشانی مؤسسه استاندارد و تحقیقات صنعتی ایران : کرج - شهر صنعتی، صندوق پستی ۳۱۵۸۵-۱۶۳  
( دفتر مرکزی : تهران - ضلع جنوبی میدان ونک، صندوق پستی ۱۴۱۵۵-۶۱۳۹  
) تلفن مؤسسه در کرج: ۰۲۶۱-۲۸۰۶۰۳۱-۸  
) تلفن مؤسسه در تهران: ۰۲۱-۸۸۷۹۴۶۱-۵  
) دورنگار: کرج ۰۲۶۱-۲۸۰۸۱۱۴ - تهران ۰۲۱-۸۸۸۷۰۸۰ - ۸۸۸۷۱۰۳  
Π بخش فروش - تلفن: ۰۲۶۱-۲۸۰۷۰۴۵ دورنگار: ۰۲۶۱-۲۸۰۷۰۴۵  
: پیام نگار: Standard @ isiri.or.ir  
× بهاء: ۷۵۰ ریال

> **Headquarters :** Institute Of Standards And Industrial Research Of Iran  
**P.O.Box:** 31585-163 Karaj – IRAN  
( **Tel:** 0098 261 2806031-8  
) **Fax:** 0098 261 2808114  
**Central Office:** Southern corner of Vanak square, Tehran  
**P.O.Box:** 14155-6139 Tehran-IRAN  
( **Tel:** 0098 21 8879461-5  
) **Fax:** 0098 21 8887080, 8887103  
: **Email:** Standard @ isiri.or.ir  
∅ **Price:** 750 RLS

## پلاستیک های تقویت شده با الیاف شیشه - "کمیسیون استاندارد

### " سفتی بارکول - روش آزمون

#### سمت یا نما یندگی

عضو هیئت علمی دانشگاه صنعتی اصفهان

#### رئیس

معصومی ، محمود  
(دکترای مهندسی پلیمر)

#### اعضاء

مرکز تحقیقات مهندسی جهاد اصفهان

پاکمنش، محمد رضا  
( لیسانس مهندسی مواد )

شرکت مبنا گستر سپاهان

توکلی ، محمدرضا  
(لیسانس مهندسی پلیمر)

شرکت فایبرگلاس سپاهان تکنیک

شرفی ، علیرضا  
(فوق دیپلم شیمی)

شرکت هواپیما سازی ایران (هسا)

صادقیان ، پرویز  
( لیسانس شیمی )

شرکت پلیمر ایران

صادقیان ، رضا  
( لیسانس مهندسی شیمی )

شرکت ریف ایران

قاسمی ، مجید  
( فوق لیسانس شیمی )

شرکت گیتی آسا

محبان ، مجید رضا  
( لیسانس شیمی )

شرکت پوشش لوله کوهپایه

مفتاری ، مسعود  
( فوق لیسانس مدیریت صنعتی )

موسسه استاندارد و تحقیقات صنعتی ایران

مهرورزان ، رسول  
( فوق لیسانس نساجی )

#### دبیر

موسسه استاندارد و تحقیقات صنعتی ایران

نصراصفهانی ، مجتبی  
( فوق لیسانس شیمی معدنی )

#### ویراستار

موسسه استاندارد و تحقیقات صنعتی ایران

طلوعی، شهره  
( لیسانس مهندسی پلیمر )

## لیست افراد شرکت کننده در سبصد و شصت و دومین کمیته ملی استاندارد

### شیمیایی و پلیمر مورف ۱۳۸۴/۴/۱۱

#### سمت یا نما یندگی

موسسه استاندارد و تحقیقات صنعتی ایران

#### رئیس

اکبری مقلقی، کریم

(لیسانس شیمی)

#### اعضاء

موسسه استاندارد و تحقیقات صنعتی ایران

فطیب زاده، داود

(لیسانس شیمی)

وزارت کار

ماهی نوروزی، فاطمه

(فوق لیسانس شیمی)

سازمان حمایت از مصرف کنندگان و تولیدکنندگان

دانیالی، شهرام

(لیسانس شیمی)

موسسه استاندارد و تحقیقات صنعتی ایران

طلوعی، شهره

(لیسانس مهندسی پلیمر)

عضو هیئت علمی پژوهشکده پلیمر

علوی، سید محمد باقر

(فوق لیسانس مهندسی پلیمر)

موسسه استاندارد و تحقیقات صنعتی ایران

مهروی، آذر

(کمک کارشناس)

موسسه استاندارد و تحقیقات صنعتی ایران

نصراصفهانی، مجتبی

(فوق لیسانس شیمی معدنی)

#### دبیر

موسسه استاندارد و تحقیقات صنعتی ایران

فتمی (رشتی)، ام البنین

(لیسانس شیمی)

#### پیشگفتار

استاندارد "پلاستیک های تقویت شده با الیاف شیشه - سفتی بارکول - روش آزمون" توسط کمیسیون های مربوط تهیه و تدوین شده است و در سبصد و شصت و دومین جلسه کمیته ملی استاندارد شیمیایی و پلیمر مورف ۱۳۸۴/۴/۱۱ مورد تأیید قرار گرفته است ، اینک به استناد بند یک ماده ۳ قانون اصلاح قوانین و مقررات موسسه استاندارد و تحقیقات صنعتی ایران مصوب بهمن ماه ۱۳۷۱ بعنوان استاندارد ملی ایران منتشر می شود. برای مفظ همگامی و هماهنگی با تمولات و پیشرفتهای ملی و جهانی در زمینه صنایع ، علوم و خدمات ، استاندارد های ملی ایران در مواقع لزوم تجدید نظر فواهد شد و هر گونه پیشنهادی که برای اصلاح یا تکمیل این استانداردها ارائه شود ، در هنگام تجدید نظر در کمیسیون فنی مربوط مورد توجه قرار فواهد گرفت. بنابر این برای مراجعه به استاندارد های ایران باید همواره از آخرین تجدید نظر آنها استفاده کرد. در تهیه و تدوین این استاندارد سعی شده است که ضمن توجه به شرایط موجود و نیازهای جامعه ، در مد امکان بین این استاندارد و استاندارد ملی کشور های صنعتی و پیشرفته هماهنگی ایجاد شود. لذا با بررسی امکانات و مهارت های موجود و اجرای آزمایش های لازم این استاندارد با استفاده از منبع زیر تهیه گردیده است :

## پلاستیک های تقویت شده با الیاف شیشه - سفتی بارکول - روش آزمون

هدف و دامنه کاربرد

هدف از تدوین این استاندارد تعیین روش آزمون سختی بارکول پلاستیک های تقویت شده با الیاف شیشه (GFRP) است. یادآوری ۱- هرگاه شرایط تثبیت آزمون<sup>۱</sup>، دمای آزمون، رطوبت آزمون، آزمون، دستگاه آزمون، وسایل و عملکرد آزمون مطابق این استاندارد، امکان پذیر نباشد، در این حالت می توان روش آزمون مورد توافق بین طرفین را به کار برد.

### ۲ مراجع الزامی

مدارک زیر حاوی مقرراتی است که در متن این استاندارد به آنها ارجاع داده شده است. بدین ترتیب آن مقررات جزئی از این استاندارد محسوب می شود. در مورد مراجع دارای تاریخ چاپ و /یا تجدید نظر اصلاحیه ها و تجدید نظرهای بعدی این مدارک مورد نظر نیست. معهذاً بهتر است کاربران ذینفع این استاندارد امکان آخرین اصلاحیه ها و تجدید نظرهای مدارک الزامی زیر مورد بررسی قرار دهند. در مورد مراجع بدون تاریخ چاپ و /یا تجدید نظر آخرین چاپ و /یا تجدید نظر آن مدارک الزامی ارجاع داده شده است. استفاده از مراجع زیر برای کاربرد این استاندارد الزامی است:

۱-۲ استاندارد ملی شماره ۶۸۸۳ : سال ۱۳۸۳ پلاستیک های تقویت شده با الیاف شیشه - قواعد عمومی جهت روش های آزمون

۲-۲ استاندارد ملی شماره ۳۱۲۹ : سال ۱۳۶۹ کولیسهای ورنیه دار با دقت دوصدم میلیمتر

۳-۲ استاندارد ملی شماره ۱-۶۴۴۲ : سال ۱۳۸۲ میکرومتر - ویژگیها و روشهای آزمون

### ۳ اصطلاحات و تعاریف

در این استاندارد اصطلاحات و یا واژه ها با تعاریف زیر بکار می رود:

نشانه گر بارکول<sup>۳</sup>

دستگاه سختی سنج برای اندازه گیری سختی در برابر فرورفتگی، شامل یک فرورونده و یک ساز و کاری برای نشان دادن میزان فرورفتگی است.

نیروی فرو رونده<sup>۴</sup> بار اعمال شده بر فرو رونده در دستگاه آزمون سختی سنج بارکول است.

### ۴ شرایط عمومی آزمون

شرایط عمومی این آزمون باید مطابق با استاندارد بند ۱-۲ باشد.

### ۵ دستگاه آزمون

#### ۱-۵ نوع دستگاه

نشانه گر بارکول به دو نوع ذکر شده در جدول ۱ طبقه بندی می شود، نوع الف برای مصارف عمومی است. هرگاه سختی اندازه گیری شده با نوع الف بیش از ۳۰ نباشد، نوع ب باید مورد استفاده قرار گیرد.

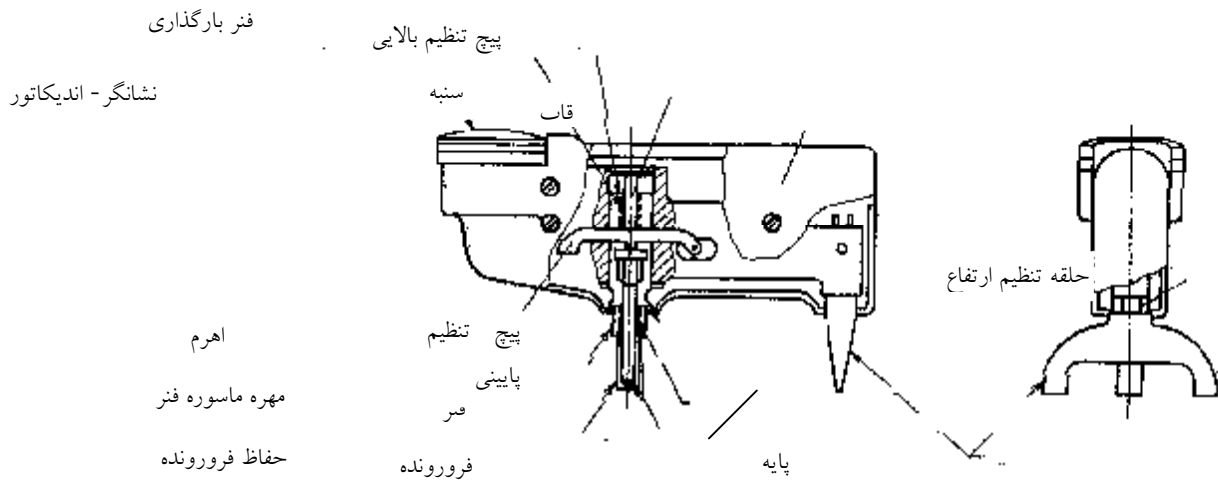
<sup>1</sup>- Glass fiber reinforced  
<sup>2</sup>- Conditioning of test piece  
Barcol impressor <sup>1</sup>-  
<sup>2</sup>- Indntation load

## جدول ۱- نوع نشانه گر بارکول

نوع نشانه گر بارکول	مقدار نشان داده شده توسط آزمونه مرجع آلیاژ آلومینیومی	نوع دستگاه به کار رفته
الف	۸۵ تا ۸۷ (سخت) ۴۳ تا ۴۸ (نرم)	GYZJ 934-1
ب	۸۷ تا ۸۹	GYZJ 935

## ۵-۲ ساختار دستگاه

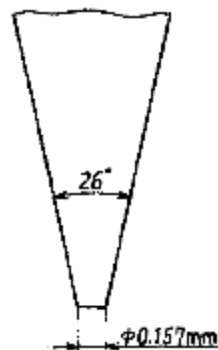
نشانه گر بارکول باید دارای ساختاری که در شکل ۱ داده شده است باشد.



## شکل ۱ - نمونه ای از نشانه گر بارکول

## ۵-۳ فرو رونده<sup>۱</sup>

نوک فرو رونده باید دارای شکل و ابعاد داده شده در شکل ۲ و از جنس فولاد سخت شده باشد.



شکل ۲- شکل و ابعاد فرو رونده

<sup>1</sup>- Indentor

## ۵-۴ نشانگر<sup>۶</sup>

درجه بندی یک نشانگر عقربه ای باید به ۱۰۰ درجه تقسیم شود و هر خط از درجه بندی عمق فرورفتگی ۰/۰۰۷۶ میلی متر را نشان دهد. بزرگتر بودن مقدار نشان داده شده، به معنی سخت تر بودن نمونه است.

### ۵-۵ تنظیم دستگاه

نشانه گر بارکول را باید به گونه ای تنظیم کرد که در ابتدا با استفاده از یک صفحه شیشه ای مقدار  $1 \pm 100$  را نشان داده و سپس با استفاده از قطعه مرجع آلومینیومی ذکر شده در جدول ۱، مقادیر مندرج در جدول را نشان دهد. نشانه گر بارکول باید به گونه ای تنظیم شود که با تکرار اعمالی که در بالا ذکر شد مقادیر تعیین شده مشاهده شود.

۶ نمونه

به طور کلی، آزمونه تهیه شده از نمونه باید دارای سطح صاف باشد. ابعاد آن باید حداقل  $70 \times 70$  میلی متر و ضخامت آن حداقل  $1/5$  میلی متر باشد.

### ۷ روش کار

۷-۱ وقتی امکان تغییر شکل یک نمونه در اثر بار ساکن (بار دائم) دستگاه سختی سنج و نیروی فرورونده وجود دارد، وزنه متقابل مناسبی را اختیار کنید تا نمونه دارای سختی کافی باشد.

۷-۲ وقتی نمونه کوچک است، از یک بلوک فاصله انداز<sup>۷</sup> مطابق با ضخامت نمونه استفاده کنید و پایه دستگاه را تقویت کنید.

یادآوری - نیروی فرورونده باید ترجیحا ۵۰ تا ۸۰ نیوتن یا  $5/1$  تا  $8/2$  کیلوگرم نیرو باشد.

۷-۳ فرو رونده دستگاه سختی سنج را عمود بر سطح نمونه فشار دهید و حداکثر مقدار نشان داده شده را بخوانید.

۷-۴ محل اندازه گیری باید روی سطح صاف و در فاصله حداقل ۳ میلی متری از لبه نمونه باشد.

علاوه بر این وقتی سختی روی نمونه ای اندازه گیری می شود، محل اندازه گیری آن نباید کمتر از ۳ میلی متر از فرو رفتگی ایجاد شده در اندازه گیری قبلی فاصله داشته باشد.

۷-۵ بطور کلی، تعداد نقاط مورد اندازه گیری نباید کمتر از ۱۰ نقطه باشد.

### ۸ محاسبات

۸-۱ مقدار میانگین  $(\bar{x})$  سختی را از معادله زیر با استفاده از مقادیر مورد اندازه گیری محاسبه کنید و تا دو رقم معنی دار گرد کنید:

$$\bar{x} = \frac{1}{n} \sum x$$

که در آن:

$\bar{x}$ : مقدار میانگین

N: تعداد اندازه گیری

X: مقدار هر اندازه گیری

۸-۲ انحراف استاندارد (S) یا ضریب واریانس (CV) آنها را به ترتیب از معادله های زیر محاسبه کنید و تا دو رقم معنی دار گرد کنید:

$$S = \sqrt{\frac{\sum (x - \bar{x})^2}{n - 1}}$$

$$CV = \frac{S}{\bar{x}} \times 100$$

که در آن:

S: انحراف استاندارد

X: مقدار هر اندازه گیری

$\bar{x}$ : مقدار میانگین

N: تعداد اندازه گیری ها

CV: ضریب واریانس

۳-۸ سختی بارکول باید با (HBI) و نوع الف و ب آن بیان شود.

مثال: HBI - A 50 یا HBI - B 50

۹ گزارش

گزارش آزمون باید دارای اطلاعات زیر باشد:

۱-۹ شماره استاندارد ملی که بر اساس آن آزمون انجام می شود.

۲-۹ ترکیب ماده، ورق لایه کاری شده، و میزان الیاف شیشه آزمون،

۳-۹ روش قالب گیری و شرایط قالب گیری آزمون،

۴-۹ شکل، ابعاد، روش تهیه و راستای نمونه برداری آزمون،

۵-۹ تعداد آزمون،

۶-۹ شرایط تثبیت آزمون،

۷-۹ دما و رطوبت آزمون،

۸-۹ مقدار سختی،

۹-۹ تاریخ انجام آزمون،

۹-۰ موارد دیگری که بطور خاص گزارش می شود.